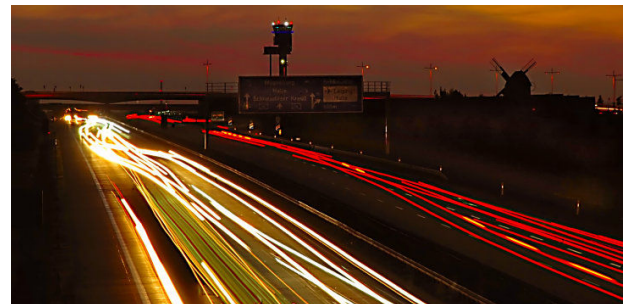




SIR-C Swedish Intermodal Transport
Research Centre

UTVÄRDERING AV INTERMODALA TRANSPORTKEDJOR

Djupanalys av skadestatistik från FORS
2009-06-10



MariTerm

Förord

MariTerm AB har analyserat godsskadestatistik från StoraEnsos pappersbruk i Fors. Anledningen till att Fors Bruk har valts ut är att man har ett mycket välutvecklat system att rapportera olika störningar som t.ex. godsskador vilket gör att det finns bra grunddata från de aktuella åren 2005-2008. Ett stort tack till STORA Fors som gjort det möjligt för MariTerm att få ta del av godsskadestatistiken och ett särskilt tack riktas till Kent Rabb och Merja Olsbacka som deltagit i delar av analysen.

Rapporten levererades 2009-06-10 och har redigerats i samband med sammanställning av huvudprojektets slutrapportering i April 2010.

Nils Andersson

MariTerm AB

Tel. +46 (0)42 33 31 00
Fax. +46 (0)42 33 31 02

P.O. Box 74
SE-263 21 Höganäs
SWEDEN

www.mariterm.se

Innehållsförteckning

Förord

Sammanfattning	1
1 Inledning	3
1.1 BAKGRUND.....	3
1.2 MÅL OCH SYFTE.....	4
1.2.1 Mål.....	4
1.2.2 Syfte.....	4
1.3 AVGRÄNSNINGAR.....	4
2 Indata	5
2.1 DATABAS "RAPPORTERADE GODSSKADOR".....	5
2.2 UTVALDA RELATIONER.....	6
2.2.1 Schweiz, CH.....	6
2.2.2 Tyskland, DE.....	8
2.2.3 Frankrike, FR.....	9
2.2.4 England, GB.....	10
2.2.5 Italien, IT.....	12
2.2.6 Polen, PL.....	13
2.2.7 Ryssland, RU.....	14
2.3 YTTRE LIGARE SORTERINGSBEGREPP.....	16
2.3.1 Typ av skada.....	16
2.3.2 Uppkomst.....	17
2.3.3 Gruppering av transportkedjor.....	19
3 Analys av godsskadestatistik	21
3.1 ALLA LÄNDER.....	21
3.1.1 Typ av skador.....	21
3.1.2 Var i transportkedjan sker skadorna.....	22
3.1.3 Typ av skador i olika länkar.....	23
3.2 ANALYS AV UTVALDA RELATIONER.....	24
3.2.1 Andel skador av transporterad volym.....	24
3.2.2 Typ av skador inom transportkedja.....	25
3.2.3 Var i transportkedjan sker skadorna.....	26
3.2.4 Typ av skador i olika länkar.....	27
3.3 JÄMFÖRELSE MELLAN TRANSPORTKEDJOR.....	28
3.3.1 Andel skador av transporterad volym.....	29
3.3.2 Typ av skador inom gruppen av transportkedjor.....	30
3.3.3 Detaljerad analys av typ av skada.....	32
3.3.4 Var sker skadorna i de i olika grupperna av transportkedjor.....	34

Sammanfattning

En analys har genomförts av godsskadestatistiken från Stora Enso Fors pappersbruk som tillverkar falskartong och CTMP-massa med en total årsproduktion på ca 370 000 ton (år 2007). I det välutvecklade och ständigt uppdaterade systemet hanteras alla skador som uppstår på gods, var de har skett och vilka som är inblandade/ansvariga. Skadefrekvensen ligger visserligen endast ca 0,7 promille av de totala leveranserna per år men representerar ändå stora kostnader.

Innan allt för stora slutsatser dras av denna analys ska följande avgränsningar tas i beaktande:

- statistiken kommer från ett och samma företag
- för drygt en tredjedel av skadorna är platsen där skadan uppkommit okänd
- för att på ett noggrannare undersöka vilken transportkedja en skada tillhör måste man i vissa fall gå ner på ordernivå eller kundnivå

De två sista avgränsningarna skulle kunna analyseras genom att varje skada gås igenom på kund-/ordernivå. Detta ligger dock utanför projektets ramar.

Omfattning av skadestatistiken från StoraEnso Fors Bruk är

- Sammanlagt knappt 1700 skador från åren 2005-2008 har analyserats
- Skador från drygt 50 olika länder har analyserats
- Relationer till 7 länder har detaljstuderats vilket innebär 21 olika transportkedjor och ca 65 % av totala antalet skador

Ur denna skadestatistik och med nämnda avgränsningar görs följande sammanfattning av resultatet:

- Ungefär hälften av skadorna är hanteringsskador som framför allt sker vid lastning/lossning av gods hos avsändare och vid olika omlastningar som sker under vägen
- Andelen transportskador är högre för länken landsvägstransport men en förklaring verkar vara att om skadan upptäcks hos mottagaren rapporterats det som en landsvägsskada eftersom sista länken i transportkedjan innan mottagaren är en landsvägstransport. Här behövs mer analyser för att utröna vads som är orsaken
- Vid jämförelse mellan olika grupper av transportkedjor visar det sig att transportkedjor med enbart landsvägskörning utan några omlastningar har lägst skadefrekvens.
- Transportkedjor med en eller flera omlastningar av gods till ny lastbärare har en större andel skador än transportkedjor utan omlastningar
- Hanteringsskador är framför allt orsakade av ovarsam hantering på terminal

- Transportskador är framför allt orsakade av felaktig stuvning och bristfällig lastsäkring
- Fuktskador är dock den vanligaste typen av transportskada i ett kombi-flöde. Detta gör att skadefrekvensen för kombi-flöden blir högre. Orsaken kan möjligtvis vara att vid högre hastigheter som uppnås under järnvägstransporten, jämfört med hastigheten på landsväg, tränger mer fukt in i lastbärarna (trailer eller växelflak). Dessutom kan lastbärarna hamna med den öppningsbara bakändan i färdriktningen. Är godset då fuktkänsligt som det är i det här fallet blir fuktskadorna mer omfattande.

1 Inledning

1.1 Bakgrund

MariTerm AB har inom ramen för två projekt i VFUD-Sir-C (Virtuellt Forsknings-, Utvecklings- och Demonstrationscentra – Swedish Intermodal Research Centre) analyserat godsskadestatistik från StoraEnsos pappersbruk i Fors. Anledningen till att Fors Bruk har valts ut är att man har ett mycket välutvecklat system att rapportera olika störningar som t.ex. godsskador vilket gör att det finns bra grunddata från de aktuella åren 2005-2008.

Stora Enso Fors tillverkar falskartong som används till konsumentförpackningar för bland annat livsmedel och cigaretter samt för grafiska ändamål, t ex vykort och bokomslag. De tillverkar också CTMP-massa (centermassa) till kartongens mittskikt. Fors Bruk är en av världens största tillverkare inom produktområdet falskartong med en total årsproduktion på ca 370 000 ton (år 2007). Antalet anställda i Fors är ca 720 personer. Nettoomsättning år 2007 var ca 300 miljoner EUR. Kartongen produceras som ark eller rullar. Produktionen ligger på 120 000 ton ark samt 255 000 ton rullar per år. Dessa fraktas både i lastbil, på järnväg och med SECU-box. Godset transporteras på järnväg (inklusive SECU-box) 73 % samt på landsväg (inklusive kombitrafik) 27 %.

Vid godsskador har Stora Enso utvecklat ett Godsskadesystem. Det övervakas och uppdateras kontinuerligt. Där hanteras alla skador som uppstår på gods och vilka som är inblandade/ansvariga. Med hjälp av detta utreds vilka som ska stå för kostnaderna och Stora Enso kan kräva tillbaka pengar (regression) av en transportör t ex om denne orsakat skada på godset.

Om en kund vill rapportera en skada, rapporterar kunden in det till sitt säljbolag (Stora Ensos egna kontor som finns i de flesta länder/världsdelar de levererar till). Ibland kan skaderapportering dröja upp till en månad. Det är sällan det dröjer så länge dock, händer i så fall vid semesterperioden. Målet är att det ska rapporteras inom 3 dagar. En försening rapporteras ofta samma dag och det sker via mail eller telefon till ansvarig person på aktuell marknad.

Typ av godsskador som förekommer är bland annat kant och gavelskador, deformerade rullar och pallar, tappade rullar och pallar och fuktskador. Brutto kostar en skada ca 7 000 SEK i genomsnitt. Skadefrekvensen ligger på ca 0,7 promille av totala leveransen per år.

1.2 Mål och syfte

1.2.1 Mål

Målet med djupanalysen av godsskadestatistiken är att ta fram underlag till de två VFUD-Sir-C projekten ”*Transportkvalitet i intermodala transportkedjor*” och ”*Utvärdering av intermodala transportkedjor*”. Målet med dessa projekt är att finna svaga länkar i transportkedjorna och hur man kan motverka dessa.

1.2.2 Syfte

Syftet har varit att få en bättre förståelse för vilken typ av skador som kan ske och var i transportkedjan de uppkommer. Ett annat syfte har även varit att jämföra skadefrekvensen mellan olika typer av transportkedjor.

1.3 Avgränsningar

En avgränsning i analysen är att statistiken kommer från ett och samma företag.

En andra avgränsning är att för drygt en tredjedel av skadorna i databasen är platsen för var i transportkedjan som skadan uppkommit okänd. För att analysera dessa behövs en utredning av varje skada. Detta ligger utanför projektets ramar.

En tredje avgränsning är för att på ett noggrannare sätt få reda på vilken transportkedja en skada tillhör måste man i vissa fall gå ner på ordernivå eller kundnivå. Detta ligger utanför projektets ramar.

Dessa avgränsningar ska man ha med i bakhuvudet innan man drar allt för stora slutsatser av resultaten.

2 Indata

2.1 Databas ”Rapporterade godsskador”

Från Fors har projektet fått tillgång till en databas med godsskadestatistik från åren 2005 till 2008. Det är sammanlagt knappt 1400 inrapporterade skador från drygt 50 länder som finns insamlade under dessa 4 år.

Den sammanlagda vikten på det skadade godset är 1 183 ton och det kan förfalla mycket men skall ställas i relation till att årsproduktionen på Fors Bruk ligger på ca 375 kton per år. Det innebär att skadefrekvens är ca 0,7 promille av utlevererat gods.

År	Antal rapporterade skador	Skador i ton
2005	411	388
2006	331	323
2007	296	211
2008	330	261
Total	1 368	1 183

Fält	Förklaring
ID	Fors identifikationsnummer av skadan
Reg datum	Datum då skadan registrerades i databasen
Skademånad	Månad och år då skadan inträffade
Landskod	Mottagarens landskod
Transportväg	Koder för vilken transportväg godset har transporterats (denna kod började användas under 2008)
Order nr 1	Fors ordernummer
Rulle/pall	Kod om det skadade godset har varit pappersrulle eller arkat
Vikt kg	Vikt på det skadade godset
Kredit SEK	Summa på utbetald kredit i SEK
Skadetillfälle	En bedömning av Fors var skadan har inträffat
RULLAR skadetyper	Kod för typ av skada på rulle
RULLAR skadeorsak	Kod för vad som orsakat skada på rulle
PALLAR skadetyper	Kod för typ av skada på pall
PALLAR skadeorsak	Kod för vad som orsakat skada på pall

2.2 Utvalda relationer

En begränsning i analysen har gjorts för att få ned antalet transportkedjor och därmed få en bättre överblick vid jämförelser mellan transportkedjorna. Därför har de sju länder med flest rapporterade skadorna valts ut. Det visar sig att samtliga länder är inom Europa; England, Ryssland, Schweiz, Tyskland, Polen, Frankrike och Italien. Det visar sig vidare att dessa 7 länder står för 892 inrapporterade skador vilket är 65 % av det totala antalet rapporterade skador.

År	Antal rapporterade skador	% av skador
2005	244	59 %
2006	252	76 %
2007	209	71 %
2008	187	57 %
Total	892	65 %

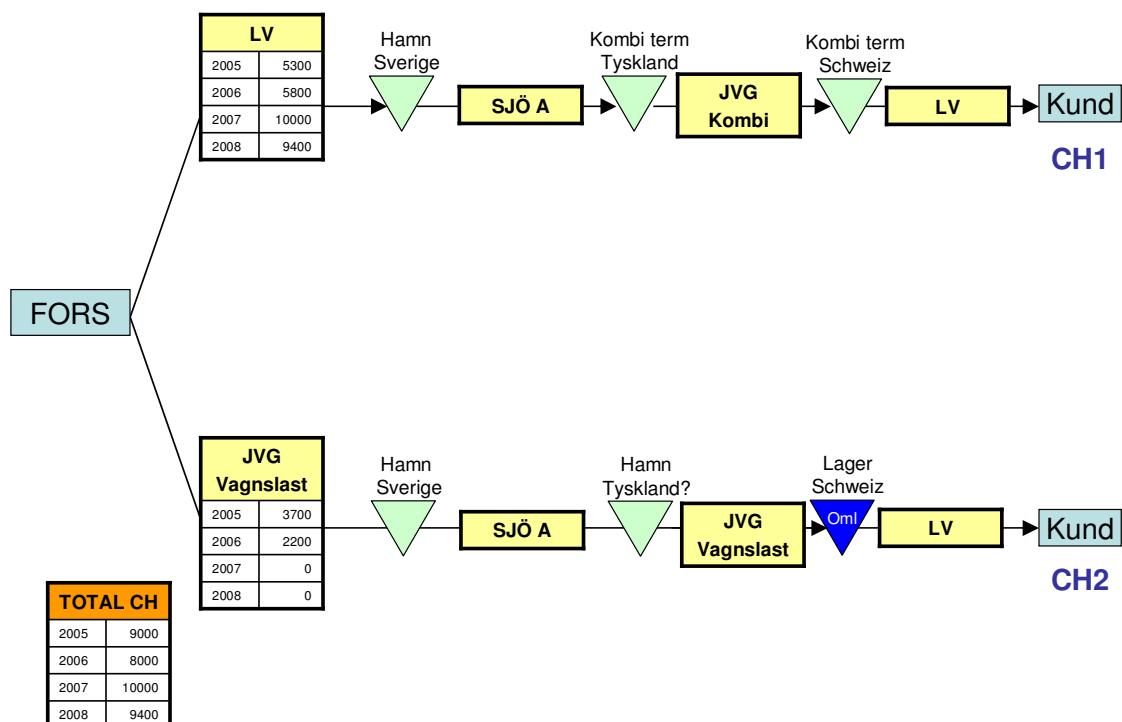
Skadorna under transport till de 7 utvalda länderna har sedan studerats och sammanlagt 21 olika transportkedjor har identifierats. Av dessa är två inaktiva och en är numera inaktiv. Transporterad volym har tagits fram för de olika transportkedjorna och där fattas tyvärr detaljerad information för åren 2005 och 2006 för relationerna GB2-GB7, se detaljer per relation nedan.

2.2.1 Schweiz, CH

Transporten av gods till Schweiz sker i huvudsak i två flöden som har fått benämningen CH1 och CH2;

Transport-Kedja	Beskrivning
CH1	<ul style="list-style-type: none"> - Lastning av gods till lastbärare i Fors - Landsvägstransport till hamn i Sverige - Sjötransport på sjöfartsområde A - Lastbärare last på kombivagn på kombiterminal i Tyskland - Järnvägstransport på kombitåg till en kombiterminal i Schweiz - Avlastning från kombitåg på kombiterminal - Landsvägstransport till kund - Lossning av gods hos kund

CH2	<ul style="list-style-type: none"> - Lastning av gods till lastbärare i Fors - Järnvägstransport till hamn i Sverige - Sjötransport på sjöfartsområde A - Järnvägstransport från hamn i Tyskland till lager i Schweiz - Omlastning av gods till ny lastbärare på lager - Landsvägstransport till kund - Lossning av gods hos kund
-----	--



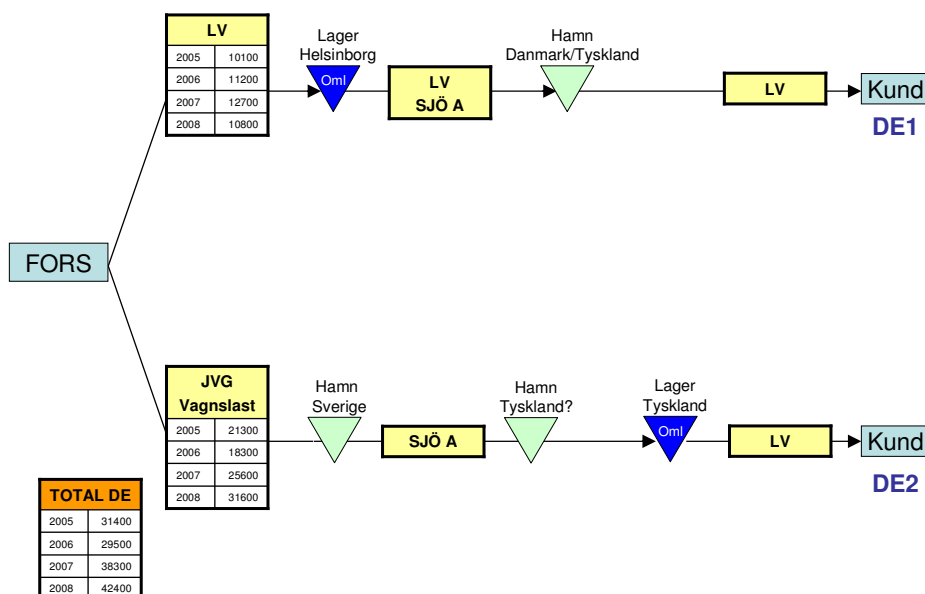
Volymen levererat gods till Schweiz har på dessa flöden under åren 2005-2008 varit:

Volym	2005 ton	2006 ton	2007 ton	2008 ton	Total ton
CH1	5 300	5 800	10 000	9 400	30 500
CH2	3 700	2 200	0	0	5 900
Total	9 000	8 000	10 000	9 400	36 400

2.2.2 Tyskland, DE

Transporten av gods till Tyskland sker i huvudsak i två flöden som har fått benämningen DE1 och DE2;

Transportkedja	Beskrivning
DE1	<ul style="list-style-type: none"> - Lastning av gods till lastbärare i Fors - Landsvägstransport till mellanlager/terminal i Sverige (Helsingborg) - Omlastning till ny lastbärare på mellanlager - Sjötransport på sjöfartsområde A eventuellt i kombination med landsvägstransporter genom Sverige och Danmark - Landsvägstransport från hamn i Tyskland till kund - Lossning av gods hos kund
DE2	<ul style="list-style-type: none"> - Lastning av gods till lastbärare i Fors - Järnvägstransport till hamn i Sverige - Sjötransport på sjöfartsområde A - Järnvägstransport från hamn i Tyskland till lager - Omlastning av gods till ny lastbärare på lager - Landsvägstransport till kund - Lossning av gods hos kund



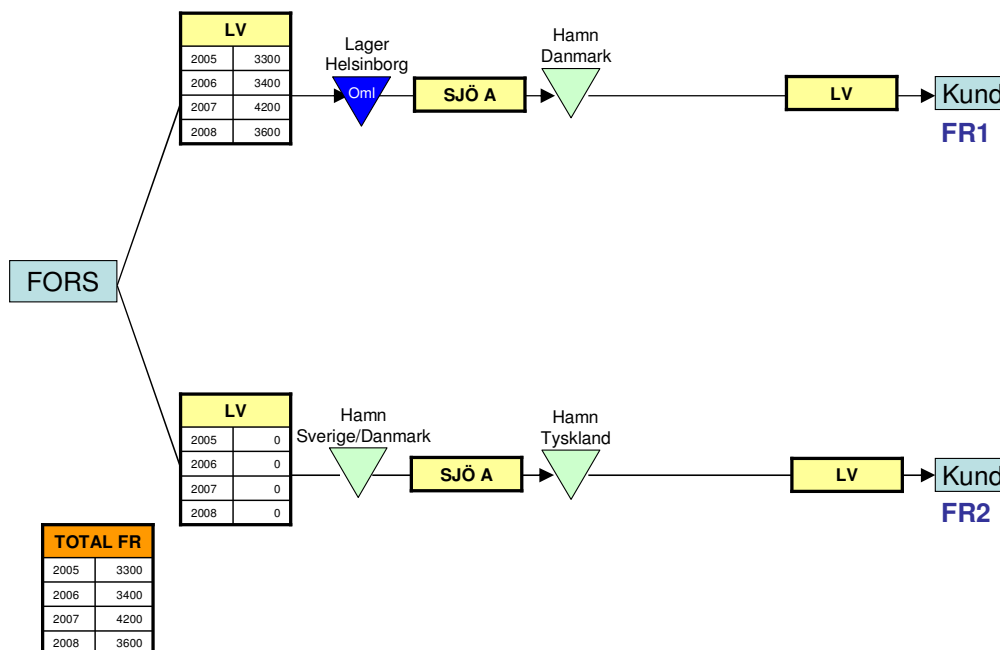
Volymen levererat gods till Tyskland har på dessa flöden under åren 2005-2008 varit:

Volym	2005 ton	2006 ton	2007 ton	2008 ton	Total ton
DE1	10 100	11 200	12 700	10 800	44 800
DE2	21 300	18 300	25 600	31 600	96 800
Total	31 400	29 500	38 300	42 400	141 600

2.2.3 Frankrike, FR

Transporten av gods till Frankrike sker i ett flöde FR1, som liknar flödet DE1 till Tyskland. Det finns även ett direktflöde FR 2 av gods på lastbil till kund men detta utnyttjas i princip inte alls.

Transport-kedja	Beskrivning
FR1	<ul style="list-style-type: none"> - Lastning av gods till lastbärare i Fors - Landsvägstransport till mellanlager/terminal i Sverige (Helsingborg) - Omlastning till ny lastbärare på mellanlager - Sjötransport på sjöfartsområde A eventuellt i kombination med landsvägstransporter genom Sverige och Danmark - Landsvägstransport från hamn i Tyskland till kund i Frankrike - Lossning av gods hos kund
FR2	<ul style="list-style-type: none"> - Lastning av gods till lastbärare i Fors - Landsvägstransport till hamn i Sverige/Danmark - Sjötransport på sjöfartsområde A eventuellt i kombination med ytterligare landsvägstransporter genom Sverige och/eller Danmark - Landsvägstransport från hamn i Tyskland till kund i Frankrike - Lossning av gods hos kund



Volymen levererat gods till Frankrike har på dessa flöden under åren 2005-2008 varit:

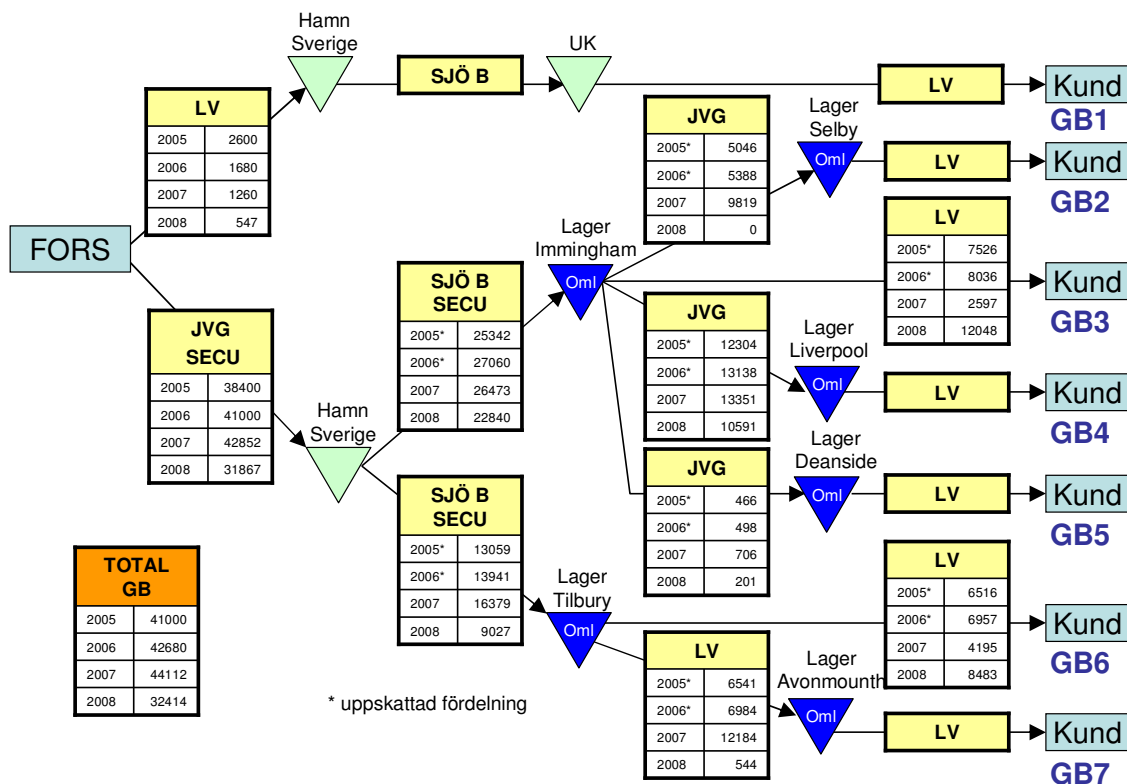
Volym	2005 ton	2006 ton	2007 ton	2008 ton	Total ton
FR1	3 300	3 400	4 200	3 600	14 500
FR2	0	0	0	0	0
Total	3 300	3 400	4 200	3 600	14 500

2.2.4 England, GB

Transporten av gods till England sker till och börja med i två flöden till hamnen i Göteborg – antingen med fordon på landsväg eller i SECU-boxar på järnväg. Efter sjötransporten till England delas transportererna upp i sju olika i ett flöde. Godset som var lastat på fordon (GB1) körs direkt till kund. Godset som lastats i SECU-boxar lastas om i antingen hamnen i Immingham (GB2-GB5) eller Tilbury (GB6-GB7). Efter omlastning i hamn sker transporten antingen på järnvägsvagn (GB2, GB4 och GB5) eller på fordon (GB7) till ett mellanlager för omlastning till ny lastbärare och vidare till kund. Från hamnen kan godset även omlastas till fordon som går direkt till kund (GB3 och GB6).

Transportkedja	Beskrivning
GB1	<ul style="list-style-type: none"> - Lastning av gods till lastbärare i Fors - Landsvägstransport till hamn i Sverige - Sjötransport på sjöfartsområde B till hamn i England - Landsvägstransport från hamn i England till kund - Lossning av gods hos kund
GB2	<ul style="list-style-type: none"> - Lastning av gods till lastbärare i Fors - Järnvägstransport till hamn i Sverige - Sjötransport på sjöfartsområde B till hamn i England (Immingham) - Omlastning av gods till ny lastbärare i hamn/lager - Järnvägstransport till mellan lager i Selby - Omlastning till ny lastbärare på lager i Selby - Landsvägstransport till kund - Lossning av gods hos kund
GB3	<ul style="list-style-type: none"> - Lastning av gods till lastbärare i Fors - Järnvägstransport till hamn i Sverige - Sjötransport på sjöfartsområde B till hamn i England (Immingham) - Omlastning av gods till ny lastbärare i hamn/lager - Landsvägstransport till kund - Lossning av gods hos kund
GB4	<ul style="list-style-type: none"> - Lastning av gods till lastbärare i Fors - Järnvägstransport till hamn i Sverige - Sjötransport på sjöfartsområde B till hamn i England (Immingham) - Omlastning av gods till ny lastbärare i hamn/lager - Järnvägstransport till mellan lager i Liverpool - Omlastning till ny lastbärare på lager i Liverpool - Landsvägstransport till kund - Lossning av gods hos kund

GB5	<ul style="list-style-type: none"> - Lastning av gods till lastbärare i Fors - Järnvägstransport till hamn i Sverige - Sjötransport på sjöfartsområde B till hamn i England (Immingham) - Omlastning av gods till ny lastbärare i hamn/lager - Järnvägstransport till mellan lager i Deanside - Omlastning till ny lastbärare på lager i Deanside - Landsvägstransport till kund - Lossning av gods hos kund
GB6	<ul style="list-style-type: none"> - Lastning av gods till lastbärare i Fors - Järnvägstransport till hamn i Sverige - Sjötransport på sjöfartsområde B till hamn i England (Tilbury) - Omlastning av gods till ny lastbärare i hamn/lager - Landsvägstransport till kund - Lossning av gods hos kund
GB7	<ul style="list-style-type: none"> - Lastning av gods till lastbärare i Fors - Järnvägstransport till hamn i Sverige - Sjötransport på sjöfartsområde B till hamn i England (Tilbury) - Omlastning av gods till ny lastbärare i hamn/lager - Järnvägstransport till mellan lager i Avonmounth - Omlastning till ny lastbärare på lager i Avonmounth - Landsvägstransport till kund - Lossning av gods hos kund



Volymen levererat gods till England har på dessa flöden under åren 2005-2008 varit:

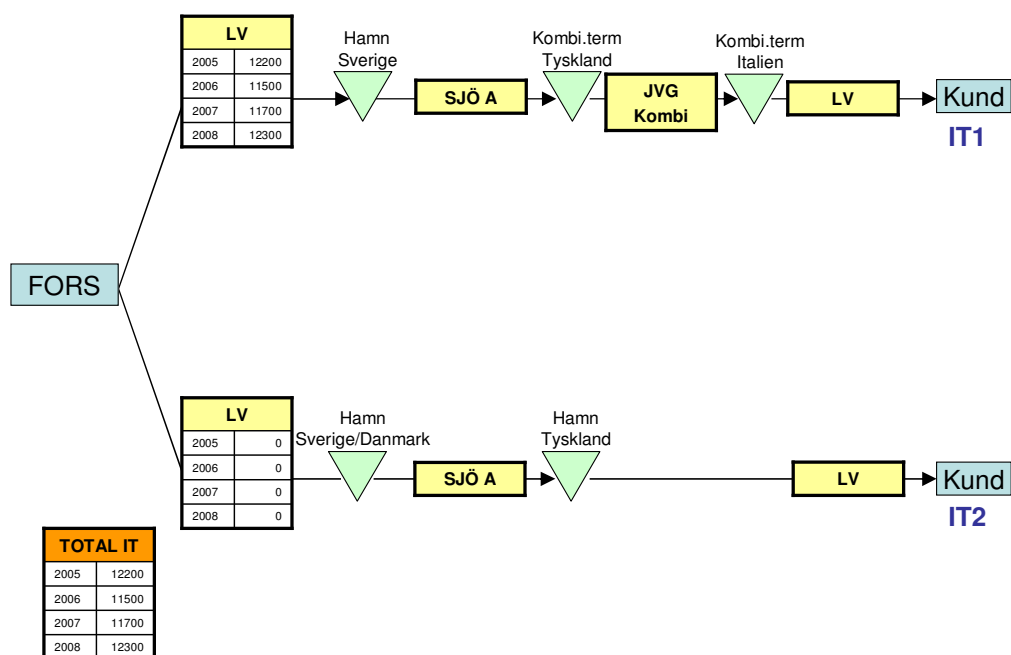
Volym	2005 ton	2006 ton	2007 ton	2008 ton	Total ton
GB1	2 600	1 680	1 260	547	6 087
GB2*	5 046	5 388	9 819	0	9 819
GB3*	7 526	8 036	2 597	12 048	14 645
GB4*	12 304	13 138	13 351	10 591	23 942
GB5*	466	498	706	201	907
GB6*	6 516	6 957	4 195	8 483	12 678
GB7*	6 541	6 984	12 184	544	12 728
Total	41 000	42 680	44 112	32 414	80 806

* volymen för år 2005-2006 är fördelade genom att använda volymen för år 2007-2008 som fördelningsnyckel

2.2.5 Italien, IT

Transporten av gods till Italien sker aktivt i ett flöde IT1, som liknar flödet CH1 till Schweiz. Det finns även ett direktflöde IT 2 av gods på lastbil till kund men detta utnyttjas i princip inte alls.

Transportkedja	Beskrivning
IT1	<ul style="list-style-type: none"> - Lastning av gods till lastbärare i Fors - Landsvägstransport till hamn i Sverige - Sjötransport på sjöfartsområde A - Lastbärare last på kombivagn på kombiterminal i Tyskland - Järnvägstransport på kombitåg till en kombiterminal i Italien - Avlastning från kombitåg på kombiterminal - Landsvägstransport till kund - Lossning av gods hos kund
IT2	<ul style="list-style-type: none"> - Lastning av gods till lastbärare i Fors - Landsvägstransport till hamn i Sverige/Danmark - Sjötransport på sjöfartsområde A eventuellt i kombination med ytterligare landsvägstransporter genom Sverige och/eller Danmark - Landsvägstransport från hamn i Tyskland till kund i Italien - Lossning av gods hos kund



Volymen levererat gods till Italien har på dessa flöden under åren 2005-2008 varit:

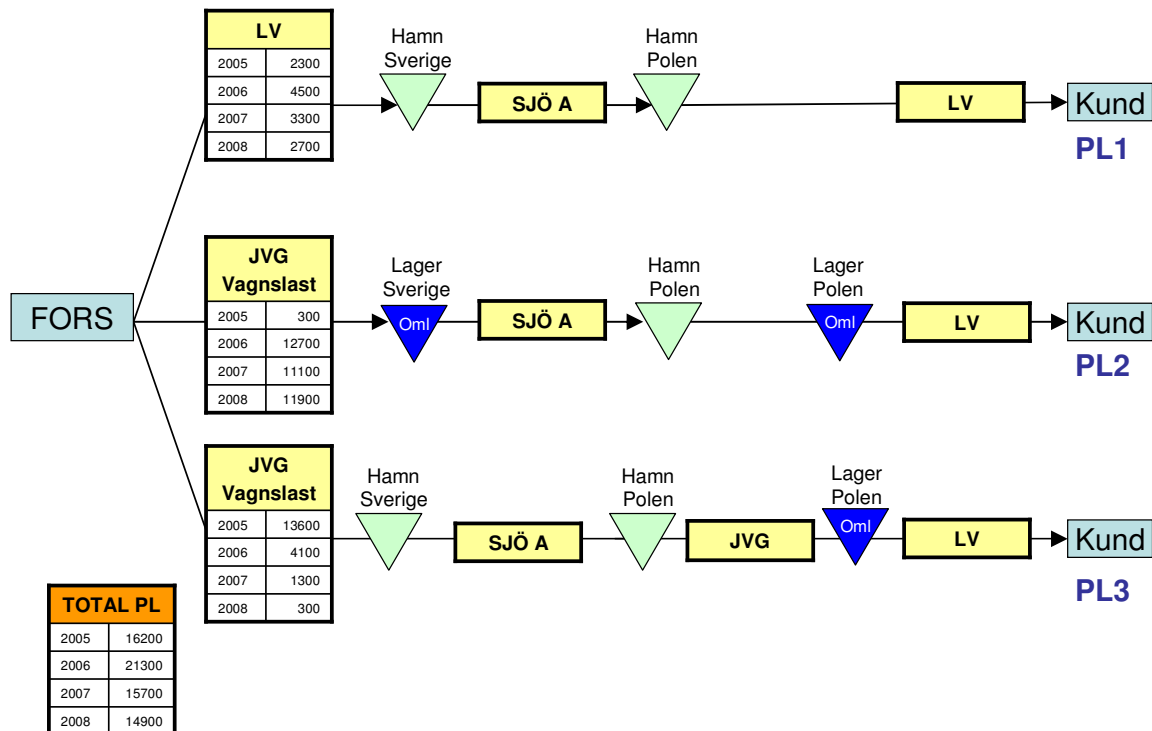
Volym	2005 ton	2006 ton	2007 ton	2008 ton	Total ton
IT1	12 200	11 500	11 700	12 300	47 700
IT2	0	0	0	0	0
Total	12 200	11 500	11 700	12 300	47 700

2.2.6 Polen, PL

Transporterna av gods till Polen sker i tre flöden. Ett flöde PL3 med järnvägsvagn från Fors direkt till kund i Polen har minskat i volym då kostnaderna för dragning av vagnar i Polen har blivit höga.

Transportkedja	Beskrivning
PL1	<ul style="list-style-type: none"> - Lastning av gods till lastbärare i Fors - Landsvägstransport till hamn i Sverige - Sjötransport på sjöfartsområde A till hamn i Polen - Landsvägstransport från hamn till kund - Lossning av gods hos kund
PL2	<ul style="list-style-type: none"> - Lastning av gods till lastbärare i Fors - Järnvägstransport till lager/terminal i Sverige - Omlastning av gods till ny lastbärare - Sjötransport på sjöfartsområde A till hamn i Polen - Landsvägstransport från hamn till mellanlager - Omlastning av gods till ny lastbärare på mellanlager - Landsvägstransport till kund - Lossning av gods hos kund

PL3	<ul style="list-style-type: none"> - Lastning av gods till lastbärare i Fors - Järnvägstransport till hamn i Sverige - Sjötransport på sjöfartsområde A till hamn i Polen - Järnvägstransport från hamn till mellanlager - Omlastning av gods till ny lastbärare på mellanlager - Landsvägstransport till kund - Lossning av gods hos kund
-----	---



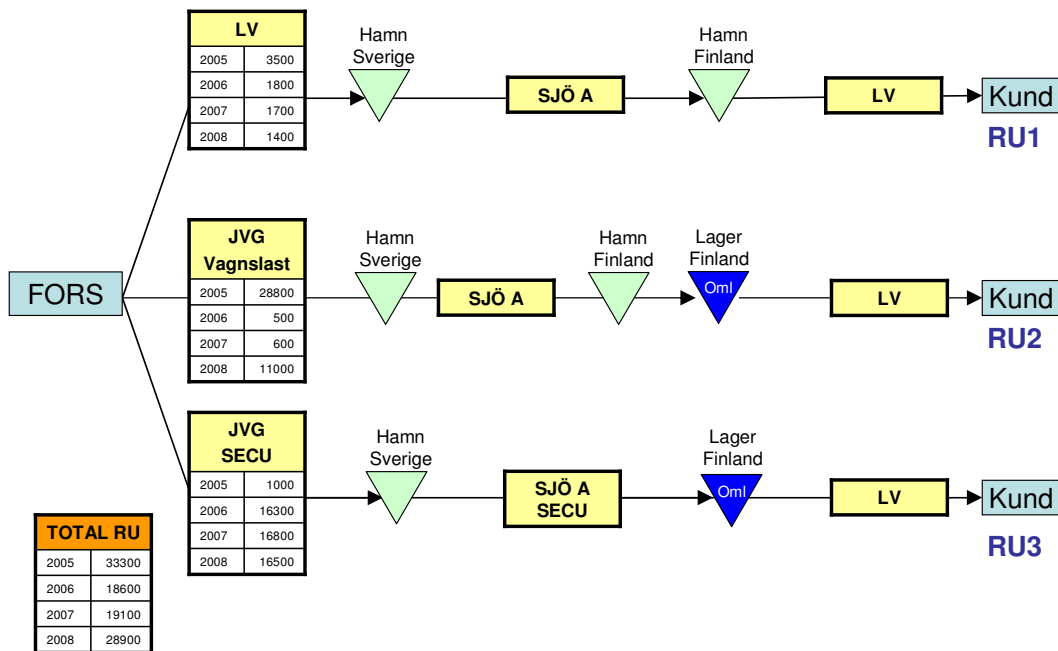
Volymen levererat gods till Polen har på dessa flöden under åren 2005-2008 varit:

Volym	2005 ton	2006 ton	2007 ton	2008 ton	Total ton
PL1	2 300	4 500	3 300	2 700	12 800
PL2	300	12 700	11 100	11 900	36 000
PL3	13 600	4 100	1 300	300	19 300
Total	16 200	21 300	15 700	14 900	68 100

2.2.7 Ryssland, RU

Transporterna av gods till Ryssland sker i tre flöden men ganska olika karaktär. Ett flöde (RU1) går på landsväg via sjötransport till Finland för vidare transport till Ryssland. Ett annat flöde (RU2) går enbart på järnväg. Och ett tredje flöde (RU3) startar med lastning i SECU-box som via Göteborg kommer till i Finland och lastas om för transport på landsväg till Ryssland.

Transportkedja	Beskrivning
RU1	<ul style="list-style-type: none"> - Lastning av gods till lastbärare i Fors - Landsvägstransport till hamn i Sverige - Sjötransport på sjöfartsområde A till hamn i Finland - Landsvägstransport från hamn till kund i Ryssland - Lossning av gods hos kund
RU2	<ul style="list-style-type: none"> - Lastning av gods till lastbärare i Fors - Järnvägstransport till hamn i Sverige - Sjötransport till hamn i Finland - Järnvägstransport till mellanlager i Finland - Omlastning av gods till ny lastbärare på mellanlager - Landsvägstransport från hamn till kund i Ryssland - Lossning av gods hos kund
RU3	<ul style="list-style-type: none"> - Lastning av gods till lastbärare i Fors - Järnvägstransport till hamn i Sverige - Sjötransport på sjöfartsområde A till hamn/lager i Finland - Omlastning av gods till ny lastbärare på hamn/lager - Landsvägstransport från hamn till kund i Ryssland - Lossning av gods hos kund



Volymen levererat gods till Ryssland har på dessa flöden under åren 2005-2008 varit:

Volym	2005 ton	2006 ton	2007 ton	2008 ton	Total ton
RU1	3 500	1 800	1 700	1 400	8 400
RU2	28 800	500	600	11 000	40 900
RU3	1 000	16 300	16 800	16 500	50 600
Total	33 300	18 600	19 100	28 900	99 900

2.3 Ytterligare sorteringsbegrepp

För att identifiera vilken typ av skada samt var i transportkedjan som skadan har skett har ytterligare två sorteringsbegrepp införts i databasen; *Typ av skada* och *Uppkomst*. För skador, som tillhör de utvalda relationerna, har dessa ytterligare sorteringsbegrepp kodats utifrån den information som finns och med sannolika antaganden. Har inte typ av skada kunnat identifieras har skadan fått koden *Ö8 (övrigt)*. Skador där inte uppkomsten har kunnat härledas har fått koden *Okänd*.

2.3.1 Typ av skada

Typen av godsskador har delats upp på liknande sätt som i V-FUD Sir-C projektet Breakage. Första är skadorna indelade i tre huvudkategorier; *hanteringsskador*, *transportskador* och *övrigt*. Hanteringsskador har sedan delats in i ytterligare 4 undergrupper och transportskador i 3 undergrupper. Det innebär att skadorna delas in i sammanlagt 8 olika typer enligt följande:

Hanteringsskador

- H1 Skador vid lastning
- H2 Skador vid lossning (det visade sig att lastning och lossning inte skildes åt i databasen – därför har alla skador i samband med lastning och lossning markerats som H1)
- H3 Skador vid uppackning (inga skador rapporterade i databasen)
- H4 Ovarsam hantering vid terminal

Transportskador

- T5 Fuktskador
- T6 Felaktigt stuvat och bristfälligt lastsäkrat gods
- T7 Brister i lastbärare eller förpackning

Övrigt

- Alla övriga skador samlas i en typ
- Ö8 Övriga skador t.ex. okända, svinn, totalförlust (brand)

2.3.2 Uppkomst

En transportkedja består av en mängd olika aktiviteter och händelser och en uppdelning kan göras i princip i hur små delar som helst. I projektfas 8 som behandlar riskanalyser i huvudprojektet ”Utvärdering av intermodala transportkedjor” har transportkedjan delats upp i 9 olika typer av länkar.

I denna fas av projektet har antalet länkar bantats från 9 till 6 och en ”länk” för uppkomst okänd har tillkommit. Det blir sammanlagt 7 olika länkar som transportkedjan har delats upp i. En länk kan förekomma flera gånger i en transportkedja. Nedan följer en kort beskrivning av de olika länkarna. Det har dessutom visat sig att en länk inte redovisas i databasen och det är *mottagare*. Anledningen är att om en mottagare orsakar en godsskada blir detta inte rapporterat till Fors, utan dessa skador står kunden själv för.

Observera!

Bedömningen av var skadan har uppkommit har gjorts utifrån de uppgifter som finns i databasen. Detta innebär en begränsning i analysen genom att:

- Informationen kan vara otillräcklig eller missvisande
- Godset anländer ofta via landsväg till kund och skador som upptäcks hos mottagare rapporteras därför som landsvägsskada, men i ett kombinerat flöde kan man tänka sig att skadan har inträffat i ett annat led i transportkedjan.
- Andelen skador med okänd härkomst är hög (drygt en tredjedel).

För att få en bättre noggrannhet i resultatet måste varje skada analyseras på kund-/ordernivå. Denna analys har inte kunnat omfattas inom detta projekts budget.

De 7 olika typerna av länkar är:

Avsändare, AVS

I detta fall är Fors Bruk avsändare. Skador som uppkommit på Fors har bara rapporterats till databasen under år 2008.

Terminal, TERM

Med terminal i detta sammanhang menas en punkt där det antingen sker skifte av transportslag med en och samma lastbärare (*TERM*).och/eller en omlastning av godset från en lastbärare till en annan (*OMLAST*). I databasen skiljs inte *TERM* och *OMLAST* åt utan de är båda kodade som *TERM*. I beskrivningen av transportkedjorna är de dock åtskilda.

Dessa omlastningar eller byten av transportslag kan ske på landsvägs-, kombi-, järnvägs- eller hamnterminal. Vid omlastning till en ny lastbärare kan i vissa fall även en mellanlagring ske.

Landsvägstransport, LV

Med landsvägstransport avses transport som sker med motordrivnet fordon på väg utanför terminalområden. Eftersom det framförallt är intermodala transportkedjor som analyseras är lastbäraren troligtvis en trailer (påhängsvagn), växelflak eller container.

Järnvägstransport, JVG

Med järnvägstransport avses transport som sker på järnväg utanför terminalområden. Transporten är antingen som vagnslast eller som en kombitransport. Vid en kombi transport är lastbäraren en SECU-box, trailer (påhängsvagn), växelflak eller container som är lastad på en järnvägsvagn.

Sjötransport, SJÖ

Med sjötransport avses transport som sker med fartyg på öppet hav utanför hamnområden. Sjötransporterna är uppdelade i två olika kategorier beroende på vilket sjöfartsområde som transport sker på; *Sjö A* (Östersjön) eller *Sjö B* (Nordsjön).

Mottagare, MOTT

Med mottagare avses den part som är slutkunden i transportkedjan.

Okänd, OKÄND

Skador vars uppkomst inte har kunnat härledas kodas som okänd.

2.3.3 Gruppering av transportkedjor

Följande länkar ingår i de 21 identifierade transportkedjorna från avsändare (Fors) till mottagare (slutkund):

Trp- kedja	Ingående länkar									
	1	2	3	4	5	6	7	8	9	10
CH1	AVS	LV	TERM	SJÖ A	TERM	JVG kombi	TERM	LV	MOTT	
CH2	AVS	JVG	TERM	SJÖ A	TERM	JVG	OM- LAST	LV	MOTT	
DE1	AVS	LV	OM- LAST	TERM	SJÖ A	TERM	LV	MOTT		
DE2	AVS	JVG	TERM	SJÖ A	TERM	LV	OM- LAST	LV	MOTT	
FR1	AVS	LV	OM- LAST	TERM	SJÖ A	TERM	LV	MOTT	AVS	
FR2	AVS	LV	TERM	SJÖ A	TERM	LV	MOTT			
GB1	AVS	LV	TERM	SJÖ B	TERM	LV	MOTT			
GB2	AVS	JVG	TERM	SJÖ B	TERM	OM- LAST	JVG	OM- LAST	LV	MOTT
GB3	AVS	JVG	TERM	SJÖ B	TERM	OM- LAST	LV	MOTT		
GB4	AVS	JVG	TERM	SJÖ B	TERM	OM- LAST	JVG	OM- LAST	LV	MOTT
GB5	AVS	JVG	TERM	SJÖ B	TERM	OM- LAST	JVG	OM- LAST	LV	MOTT
GB6	AVS	JVG	TERM	SJÖ B	TERM	OM- LAST	LV	MOTT		
GB7	AVS	JVG	TERM	SJÖ B	TERM	OM- LAST	JVG	OM- LAST	LV	MOTT
IT1	AVS	LV	TERM	SJÖ A	TERM	JVG kombi	TERM	LV	MOTT	
IT2	AVS	LV	TERM	SJÖ A	TERM	LV	MOTT			
PL1	AVS	LV	TERM	SJÖ A	TERM	LV	MOTT			
PL2	AVS	JVG	OM- LAST	SJÖ A	TERM	LV	OM- LAST	LV	MOTT	
PL3	AVS	JVG	TERM	SJÖ A	TERM	JVG	OM- LAST	LV	MOTT	
RU1	AVS	LV	TERM	SJÖ A	TERM	LV	MOTT			
RU2	AVS	JVG	TERM	SJÖ A	TERM	JVG	OM- LAST	LV	MOTT	
RU3	AVS	JVG	TERM	SJÖ A	OM- LAST	LV	MOTT			

Följande sammanfattande karaktär på transportkedjan har identifierats:

Transport-kedja	Karaktär på transportkedjan	Huvudsaklig lastbärare
CH1	Järnväg Kombi/Landsväg (via sjö)	Trailer
CH2	Järnväg vagnslast/landsväg (via sjö) och en omlastning	Jvg.vagn/Trailer
DE1	Landsväg (via sjö) och en omlastning	Trailer
DE2	Järnväg vagnslast/landsväg (via sjö) och en omlastning	Jvg.vagn/Trailer
FR1	Landsväg (via sjö) och en omlastning	Trailer
FR2	Landsväg (via sjö)	Trailer
GB1	Landsväg (via sjö)	Trailer
GB2	Järnväg SECU/Sjö/Landsväg med två omlastningar	SECU/Vagn
GB3	Järnväg SECU/Sjö/Landsväg med en omlastning	SECU/Trailer
GB4	Järnväg SECU/Sjö/Landsvägs med två omlastningar	SECU/Vagn
GB5	Järnväg SECU/Sjö/Landsväg med två omlastningar	SECU/Vagn
GB6	JärnvägSECU/Sjö/Landsväg med en omlastning	SECU/Trailer
GB7	Järnväg SECU/Sjö/Landsväg med två omlastningar	SECU/Vagn
IT1	Järnväg Kombi/Landsväg (via sjö)	Trailer
IT2	Landsväg (via sjö)	Trailer
PL1	Landsväg (via sjö)	Trailer
PL2	Järnväg vagnslast/landsväg (via sjö) och två omlastningar	Jvg.vagn/Trailer
PL3	Järnväg vagnslast/landsväg (via sjö) och en omlastning	Jvg.vagn/Trailer
RU1	Landsväg (via sjö)	Trailer
RU2	Järnväg vagnslast/Landsväg (via sjö) och en omlastning	Jvg.vagn/Trailer
RU3	Järnväg SECU/Sjö/Landsväg och en omlastning	SECU/Trailer

Utifrån karaktären på transportkedjorna har dessa grupperats in i 5 olika grupper som sedan används i jämförande analyser.

Grupp	Karaktär på transportkedjan	Transport-kedja
1	Landsväg (via sjö)	FR2, GB1, IT2, PL1, RU1
2	Landsväg (via sjö) och en omlastning	DE1, FR1
3	Järnväg Kombi/Landsväg (via sjö)	CH1, IT1
4	Järnväg vagnslast/landsväg (via sjö) och en eller två omlastningar	CH2, DE2, PL3, RU 2, PL2
5	Järnväg SECU/Sjö/Landsväg med en eller två omlastningar	GB3, GB6, RU3, GB2, GB4, GB5, GB7

3 Analys av godsskadestatistik

Den insamlade information kan studeras ur en mängd olika synvinklar och i denna rapport redovisas ett axplock av vad som kan tas fram.

3.1 Alla länder

I detta avsnitt 3.1 återfinns ett antal enkla sammanfattningar från uppgifter från samtliga drygt 50 länder dvs. alla de 1 386 inrapporterade skadorna för åren 2005-2008.

3.1.1 Typ av skador

Antal rapporterade skador

Transportkedja	Hanterings-skador	Transport-skador	Övrigt	Total
Alla länder	799	326	243	1 368
% av total	58 %	24 %	18 %	100 %

Kommentarer:

- Av de inrapporterade skadorna är över hälften kodade som hanteringsskador
- Övrigt är skador som inte kan identifieras läggs under punkten övrigt
- Bland övrigt finns försening, svinn och förluster på grund av olyckor (t.ex. brand i fordon, trafikolycka).

Rapporterade skador i kton

Transportkedja	Hanterings-skador	Transport-skador	Övrigt	Total
Alla länder	554	261	420	1 184
% av total	47 %	18 %	35 %	100 %

Kommentarer:

- Fördelning i vikt blir annorlunda då andel hanteringsskador och transportskador sjunker till förmån för övrigt
- Hanteringsskador står fortfarande för nästan hälften av alla skador
- Övrigt är skador som inte kan identifieras läggs under punkten övrigt

3.1.2 Var i transportkedjan sker skadorna

Rapporterade skador i kton

Transportkedja	Avsändare	Terminal	Landsväg	Järnväg	Sjötrp	Okänt	Total
Alla länder	25	396	261	45	8	421	1 184
% av total	2%	33%	22 %	6 %	1 %	36 %	100 %

Kommentarer:

- Ungefär en tredjedel av skadorna sker på någon terminal vid omlastning.
- Tyvärr har över en tredjedel av skadorna okänd uppkomst.
- Skador vid sjötransport är mer eller mindre från ett tillfälle vid en totalförlust av ett fartyg.
- Landsvägstransport har antagligen en för stor andel eftersom skador som upptäcks hos mottagare ofta betecknas som en landsvägsskada då sista länken i transportkedjan är en landsvägstransport.
- Skador hos avsändare började först rapporteras år 2008

3.1.3 Typ av skador i olika länkar

Fördelning - Typ av skada (utgångspunkt rapporterade skador i kton)

Transport-länk	Hanterings-skador	Transport-skador	Övrigt	Av Total
Avsändare	55 %	45 %	0 %	2 %
Terminal	90 %	4 %	6 %	33 %
Landsväg	0 %	74 %	36 %	22 %
Järnväg	1 %	50 %	49 %	6 %
Sjö trp	0 %	100 %	0 %	1 %
Okänt	51 %	15 %	34 %	36 %
Total	50 %	27 %	23 %	100 %

Kommentarer:

- Hanteringsskadorna sker framför allt hos avsändare vid lastning eller på terminal vid omlastningar av gods eller lastbärare
- Transportskador sker naturligtvis framför allt under transport
- Hälften av skadorna med okänd uppkomst är hanteringsskador. Dessa bör ha uppkommit på en terminal eller hos avsändare

3.2 Analys av utvalda relationer

En mer detaljerad analys har gjorts på de 7 utvalda länderna med sammanlagt 21 identifierade flöden/transportkedjor som dessutom grupperats i 7 grupper beroende på karaktär av transport kedja

3.2.1 Andel skador av transporterad volym

Levererad volym och volym av skador i kton samt andel skador i promille

Transport- kedja	Total 2005-2008		
	Levererad volym	Volym skador	Andel i promille
CH1	30 500	42	1,37
CH2	5 900	3	0,51
DE1	44 800	22	0,48
DE2	96 800	69	0,72
FR1	14 500	33	2,26
FR2	0	0	-
GB1	6 087	11	1,76
GB2*	20 253	61	2,99
GB3*	30 207	29	0,97
GB4*	49 384	66	1,33
GB5*	1 871	12	6,38
GB6*	26 150	28	1,06
GB7*	26 253	121	4,61
IT1	47 700	72	1,52
IT2	0	0	-
PL1	12 800	2	0,12
PL2	36 000	28	0,79
PL3	19 300	1	0,07
RU1**	8 400	2	0,22
RU2	40 900	70	1,71
RU3	50 600	50	0,98
Total	568 406	721	1,27

* uppskattade volymer för åren 2005-2006

** En exceptionell händelse (trafikolycka) är bortsorterad skulle annars vara 2,11

Kommentarer:

- Den genomsnittliga andelen skador för samtliga drygt 50 länder är 0,7 promille
- Kodningen av de engelska flöden innehåller en hel del osäkerhet då det kan vara svårt att skilja vissa flöden åt utan att gå in på kundnivå

3.2.2 Typ av skador inom transportkedja

Fördelning av skador inom transportkedjan

Andel i procent	Total 2005-2008			Total
	Hant.	Transp.	Övr.	
CH1	51%	42%	7%	100%
CH2	96%	4%	0%	100%
DE1	32%	39%	29%	100%
DE2	74%	9%	18%	100%
FR1	55%	33%	12%	100%
FR2	-	-	-	-
GB1	33%	67%	0%	100%
GB2	59%	15%	26%	100%
GB3	0%	0%	100%	100%
GB4	68%	13%	19%	100%
GB5	76%	11%	13%	100%
GB6	64%	17%	19%	100%
GB7	92%	3%	5%	100%
IT1	5%	94%	1%	100%
IT2	-	-	-	-
PL1	0%	97%	3%	100%
PL2	63%	8%	29%	100%
PL3	100%	0%	0%	100%
RU1	0%	100%	0%	100%
RU2	35%	9%	56%	100%
RU3	33%	4%	63%	100%
Total	54%	22%	24%	100%

Kommentarer:

- Fördelningen följer i stort samma mönster som för samtliga länder
- Fördelningen inom en transportkedja kan skilja sig markant men detta kan i vissa fall beror på endast ett enda skadetillfälle
- Övrigt har en stor andel eftersom skador som inte kan identifieras läggs under punkten övrigt

3.2.3 Var i transportkedjan sker skadorna

Fördelning av skador mellan länkar inom en transportkedja

Transportkedja	Avsändare	Terminal	Landsväg	Järnväg	Sjötransport	Okänt	Total
CH1	0%	16%	22%	16%	0%	46%	100%
CH2	0%	96%	0%	0%	0%	4%	100%
DE1	0%	12%	63%	0%	0%	25%	100%
DE2	7%	75%	0%	18%	0%	0%	100%
FR1	0%	45%	18%	1%	0%	36%	100%
FR2	-	-	-	-	-	-	0%
GB1	0%	57%	22%	0%	0%	21%	100%
GB2	1%	21%	0%	3%	0%	75%	100%
GB3	0%	0%	90%	0%	0%	10%	100%
GB4	0%	17%	0%	0%	0%	83%	100%
GB5	0%	70%	0%	0%	0%	30%	100%
GB6	18%	79%	0%	0%	0%	4%	100%
GB7	0%	70%	0%	0%	0%	30%	100%
IT1	0%	5%	86%	0%	0%	9%	100%
IT2	-	-	-	-	-	-	0%
PL1	0%	0%	97%	0%	0%	3%	100%
PL2	1%	27%	0%	0%	0%	72%	100%
PL3	0%	0%	0%	0%	0%	100%	100%
RU1	0%	0%	100%	0%	0%	0%	100%
RU2	2%	12%	0%	7%	0%	80%	100%
RU3	9%	24%	0%	0%	0%	67%	100%
Total	2%	35%	17%	4%	0%	42%	100%

Kommentarer:

- Ungefär en tredjedel av skadorna sker på någon terminal vid omlastning.
- Tyvärr har drygt en tredjedel av skadorna okänd uppkomst.
- Skador hos avsändare började först rapporteras år 2008

3.2.4 Typ av skador i olika länkar

Fördelning - Typ av skada mellan olika länkar

Transport- kedja	% av skador inom länken			% av totala antal skador
	Hanterings- skador	Transport- skador	Övrigt	
Avsändare	64 %	36 %	0 %	2 %
Terminal	89 %	5 %	6 %	35 %
Landsväg	1 %	74 %	25 %	17 %
Järnväg	2 %	68 %	30 %	4 %
Sjö trp	0 %	0 %	0 %	0 %
Okänt	50 %	10 %	40 %	42 %
Total	54 %	22 %	24 %	100 %

Kommentarer:

- Skademönstret följer i stort samma mönster som för samtliga destinationer
- Hanteringsskadorna sker hos avsändare vid lastning eller på terminal vid omlastningar
- Transportskador sker naturligtvis framför allt under transport
- Hälften av skadorna med okänd uppkomst är hanteringsskador. Dessa bör ha uppkommit på en terminal eller hos avsändare

3.3 Jämförelse mellan transportkedjor

En jämförelse har gjorts mellan transportkedjor med olika karaktärer. De 21 transportkedjorna har grupperats i 5 grupper, se avsnitt 2.3.3, enligt följande:

Grupp	Karaktär på transportkedjan	Transport-kedja
1	Landsväg (via sjö)	FR2, GB1, IT2, PL1, RU1
2	Landsväg (via sjö) och en omlastning	DE1, FR1
3	Järnväg Kombi/Landsväg (via sjö)	CH1, IT1
4	Järnväg vagnslast/landsväg (via sjö) och en eller två omlastningar	CH2, DE2, PL3, RU 2, PL2
5	Järnväg SECU/Sjö/Landsväg med en eller två omlastningar	GB3, GB6, RU3, GB2, GB4, GB5, GB7

Tanken med analysen är att undersöka om det finns några skillnader vid val transportkedja med olika karaktärer i form av inblandade transportslag och antal omlastningar.

I analysen av skador har även varje typ av skada inom de tre olika kategorierna av skador analyserats.

3.3.1 Andel skador av transporterad volym

Levererad volym och volym av skador i kton samt andel skador i promille

Grupp	Transport- kedja	Total 2005-2008		
		Levererad volym	Volym skador	Andel i promille
Grupp 1	FR2	0	0	-
	GB1	6087	11	1,76
	IT2	0	0	-
	PL1	12800	2	0,12
	RU1**	8400	18	0,22
	Total	27287	30	0,52
Grupp 2	DE1	44800	22	0,48
	FR1	14500	33	2,26
	Total	59300	54	0,92
Grupp 3	CH1	30500	42	1,37
	IT1	47700	72	1,52
	Total	78200	114	1,46
Grupp 4	CH2	5900	3	0,51
	DE2	96800	69	0,72
	PL3	19300	1	0,07
	RU2	40900	70	1,71
	PL2	36000	28	0,79
	Total	198900	172	0,87
Grupp 5	GB3*	30207	29	0,97
	GB6*	26150	28	1,06
	RU3	50600	50	0,98
	GB2*	20253	61	2,99
	GB4*	49384	66	1,33
	GB5*	1871	12	6,38
	GB7*	26253	121	4,61
	Total	204719	366	1,79

* levererad volym uppskattad för åren 2005-2006

** En exceptionell händelse (trafikolycka) är bortsorterad skulle annars vara 2,11

Kommentarer:

- Grupp 5 har högst skadefrekvens och en del av förklaringen är att det har funnits problem vid omlastning vid några av lagren i England.

3.3.2 Typ av skador inom gruppen av transportkedjor

En analys har gjorts hur de olika typerna av skador fördelas inom de olika grupperna av transportkedjor. Siffran för respektive transportkedja är andel av skador inom transportkedjan. Summeringen av grupperna bygger på andel av gruppens totala skadevolym.

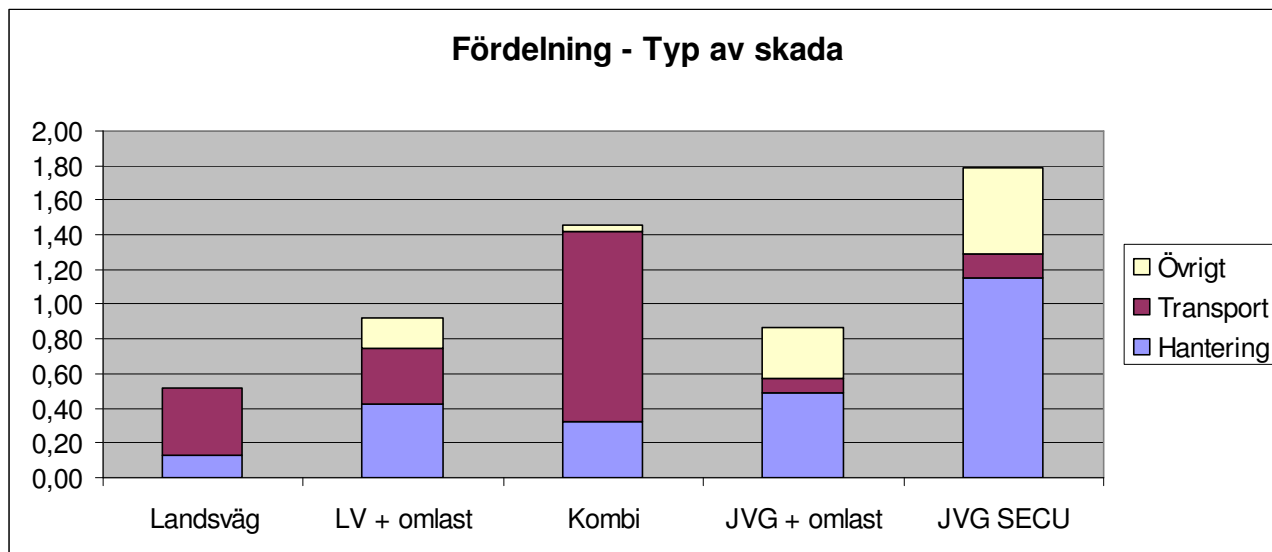
Fördelning av skador inom grupp av transportkedjor

Grupp	Trnport- kedja	Total 2005-2008			
		Hant.	Transp.	Övr.	Total
Grupp 1	FR2	-	-	-	0%
	GB1	33%	67%	0%	100%
	IT2	0%	97%	3%	100%
	PL1	0%	10%	90%	100%
	RU1	0%	100%	0%	100%
	Total	25%	75%	0%	100%
Grupp 2	DE1	32%	39%	29%	100%
	FR1	55%	33%	12%	100%
	Total	46%	35%	19%	100%
Grupp 3	CH1	51%	42%	7%	100%
	IT1	5%	94%	1%	100%
	Total	22%	75%	3%	100%
Grupp 4	CH2	96%	4%	0%	100%
	DE2	74%	9%	18%	100%
	PL3	100%	0%	0%	100%
	RU2	35%	9%	56%	100%
	PL2	63%	8%	29%	100%
	Total	57%	8%	35%	100%
Grupp 5	GB3	0%	0%	100%	100%
	GB6	64%	17%	19%	100%
	RU3	33%	4%	63%	100%
	GB2	59%	15%	26%	100%
	GB4	68%	13%	19%	100%
	GB5	76%	11%	13%	100%
	GB7	92%	3%	5%	100%
	Total	64%	8%	28%	100%

Dessa värden sammanfattas i följande graf på nästa sida:

Fördelning av skador i promille av transporterad volym

Grupp	Promille av volym	Total 2005-2008			Total
		Hantering	Transport	Övrigt	
Grupp 1	Landsväg	0,13	0,39	0,00	0,52
Grupp 2	LV + omlast	0,42	0,33	0,17	0,92
Grupp 3	Kombi	0,32	1,10	0,04	1,46
Grupp 4	JVG + omlast	0,49	0,08	0,30	0,87
Grupp 5	JVG SECU	1,15	0,14	0,50	1,79



Kommentarer:

- Andelen hanteringsskador är högre i de grupper som innehåller omlastningar
- Andelen transportskador för kombi-kedjorna (grupp 3) är hög och beror till stor del på att andelen fuktskador är signifikant högre, se vidare nästa avsnitt
- För landsvägstransporter (grupp 1) har en exceptionell skada sorterats bort (trafikolycka i Ryssland år 2005). Skulle denna händelse tagits med hade värdet för grupp 1 varit 1,10 promille.

3.3.3 Detaljerad analys av typ av skada

En mer detaljerad analys har gjorts där grupperna av skadorna delades upp ytterligare delar enligt avsnitt 2.3.1:

- H1 Skador vid lastning
- H2 Skador vid lossning (det visade sig att lastning och lossning inte skildes åt i databasen – därför har alla skador i samband med lastning och lossning markerats som H1)
- H3 Skador vid upppackning (inga skador rapporterade)
- H4 Ovarsam hantering vid terminal
- T5 Fuktskador
- T6 Felaktigt stuvat och bristfälligt lastsäkrat gods
- T7 Brister i lastbärare eller förpackning
- Ö6 Övriga skador t.ex. okända, svinn, totalförlust (brand)

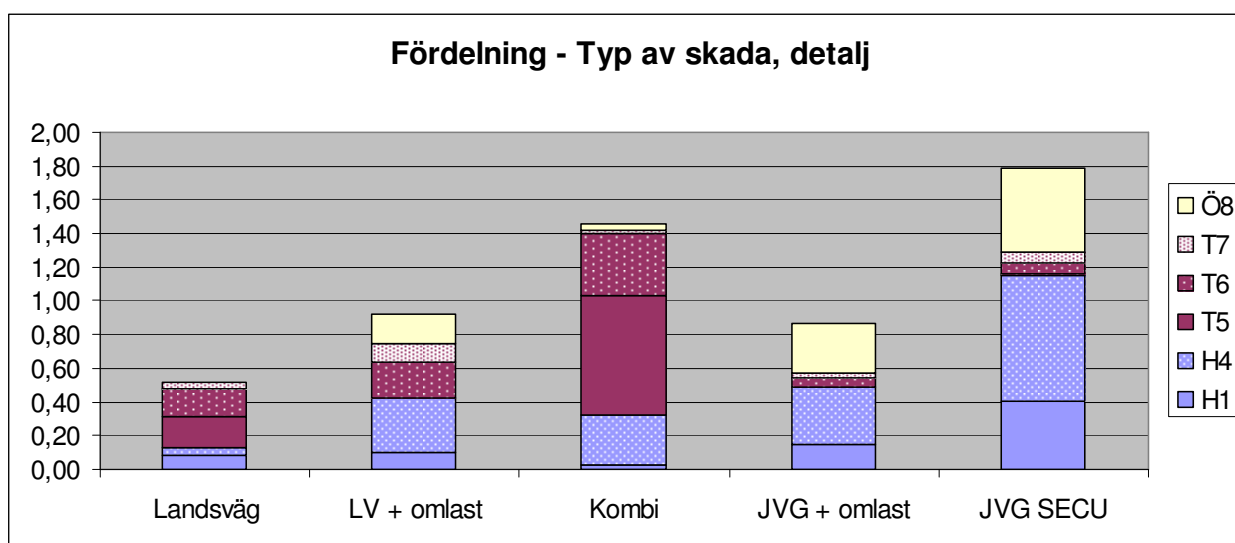
Fördelningen av skador per skadekategori

Grupp	Hanteringsskador				Transportskador			Övrigt	Total
	H1	H2	H3	H4	T5	T6	T7	Ö8	
FR2	-	-	-	-	-	-	-	-	-
GB1	20%	0%	0%	13%	45%	22%	0%	0%	0%
IT2	-	-	-	-	-	-	-	-	-
PL1	0%	0%	0%	0%	0%	26%	71%	3%	0%
RU1	0%	0%	0%	0%	0%	100%	0%	0%	0%
Grp 1	15%	0%	0%	10%	35%	33%	8%	0%	100%
DE1	0%	0%	0%	31%	0%	31%	8%	29%	0%
FR1	19%	0%	0%	37%	0%	19%	14%	12%	0%
Grp 2	11%	0%	0%	35%	0%	24%	12%	19%	100%
CH1	5%	0%	0%	46%	3%	35%	4%	7%	0%
IT1	0%	0%	0%	5%	75%	19%	0%	1%	0%
Grp 3	2%	0%	0%	20%	49%	25%	2%	3%	100%
CH2	72%	0%	0%	24%	0%	0%	4%	0%	0%
DE2	15%	0%	0%	59%	0%	6%	3%	18%	0%
PL3	7%	0%	0%	93%	0%	0%	0%	0%	0%
RU2	13%	0%	0%	22%	0%	7%	2%	56%	0%
PL2	29%	0%	0%	34%	0%	0%	8%	29%	0%
Grp 4	29%	0%	0%	34%	0%	0%	8%	29%	100%
GB3	0%	0%	0%	0%	0%	0%	0%	100%	0%
GB6	20%	0%	0%	44%	0%	14%	3%	19%	0%
RU3	6%	0%	0%	27%	0%	4%	0%	63%	0%
GB2	28%	0%	0%	32%	0%	9%	6%	26%	0%
GB4	45%	0%	0%	23%	4%	4%	5%	19%	0%
GB5	35%	0%	0%	41%	0%	0%	11%	13%	0%
GB7	20%	0%	0%	72%	0%	0%	3%	5%	0%
Grp 5	29%	0%	0%	49%	1%	3%	4%	14%	100%

I följande graf har H2 och H3 tagits bort för att öka tydligheten (eftersom inga skador är rapporterade på dessa koder):

Fördelning av skador i promille av transporterad volym

Grupp	Promille av volym	Hanteringsskador		Transportskador			Övrigt	Total
		H1	H4	T5	T6	T7	Ö8	
Grupp 1	Landsväg	0,08	0,05	0,18	0,17	0,04	0,00	0,52
Grupp 2	LV + omlast	0,10	0,32	0,00	0,22	0,11	0,17	0,92
Grupp 3	Kombi	0,03	0,29	0,71	0,37	0,02	0,04	1,46
Grupp 4	JVG + omlast	0,15	0,34	0,00	0,05	0,03	0,30	0,87
Grupp 5	JVG SECU	0,41	0,74	0,01	0,07	0,06	0,50	1,79



Kommentarer:

- Andelen fuktskador för kombi-flödena (grupp 3) är signifikant högre. Orsaken har i tidigare studier visat sig vara att vid högre hastigheter som uppnås under järnvägs-transporten, jämfört med hastigheten på landsväg, tränger mer fukt in i lastbärarna (trailer eller växelflak). Är godset då fuktkänsligt som det är i det här fallet blir fuktskadorna högre.
- Ovarsam hantering på terminal står för en stor del av hanteringsskadorna där omlastning sker; grupp 2, 4 och 5.
- Bristande lastsäkring och dålig stuvning står för ungefär samma andel i landsvägs och kombi- grupperna; 1,2 och 3.

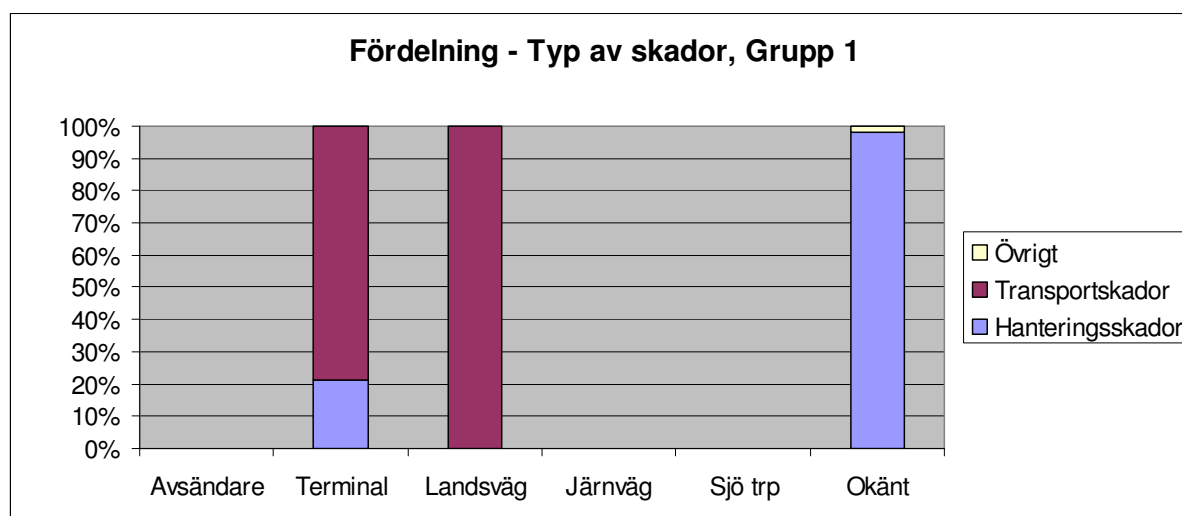
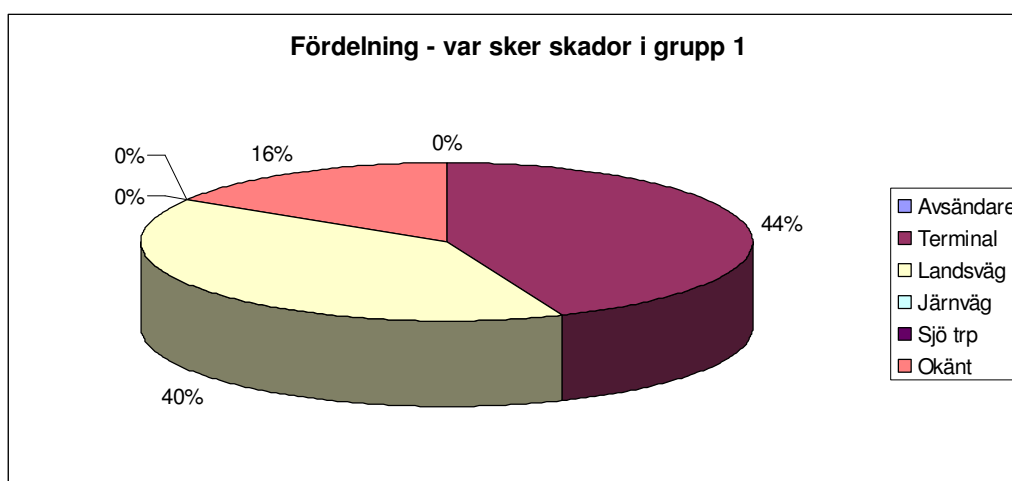
3.3.4 Var sker skadorna i de olika grupperna av transportkedjor

Grupp 1 - Landsvägstransport

Fördelning av skador mellan länkar inom grupp 1

Transport- kedja	% av skador inom länken			% av totala inom gruppen
	Hanterings- skador	Transport- skador	Övrigt	
Avsändare	0 %	0 %	0 %	0 %
Terminal	21 %	79 %	0 %	44 %
Landsväg	0 %	100 %	0 %	40 %
Järnväg	0 %	0 %	0 %	0 %
Sjö trp	0 %	0 %	0 %	0 %
Okänt	98 %	0 %	2 %	16 %
Total	12 %	35 %	53 %	100 %

Värdena i tabellen kan sammanfattas i följande två grafer:



Kommentarer:

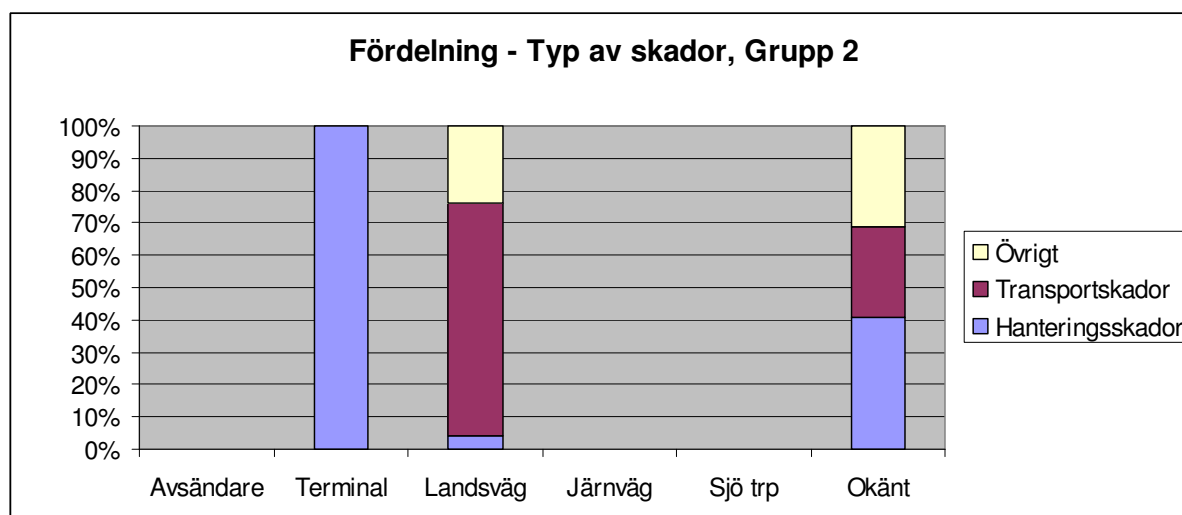
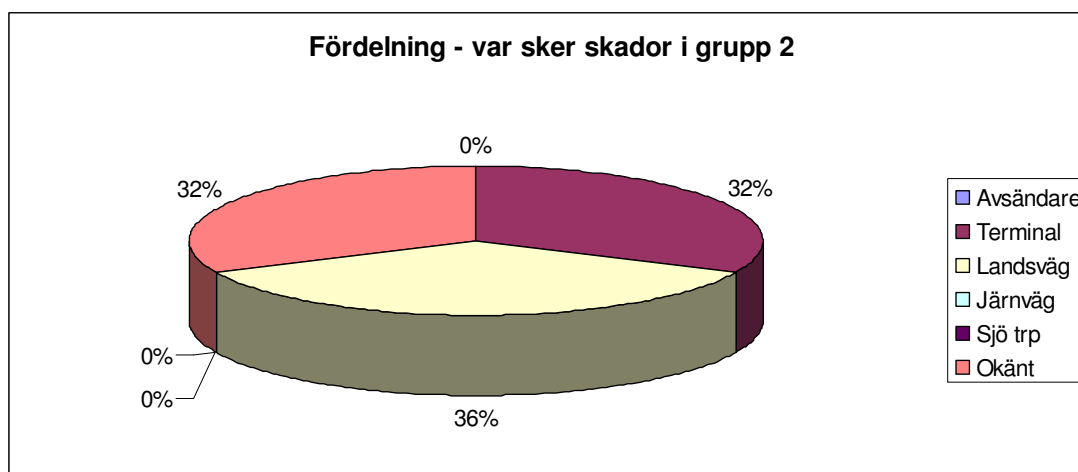
- Den relativt höga andelen transportskador på terminal är dåligt stuvade och bristfälligt lastsäkrade enheter
- Man kan misstänka att hanteringsskador kodade som okänt ursprung egentligen är skador som uppstått hos avsändare eller mottagare

Grupp 2 – Landsvägstransport med omlastning

Fördelning av skador mellan länkar inom grupp 2

Transport- kedja	% av skador inom länken			% av totala inom gruppen
	Hanterings- skador	Transport- skador	Övrigt	
Avsändare	0 %	0 %	0 %	0 %
Terminal	100 %	0 %	0 %	32 %
Landsväg	4 %	72 %	24 %	36 %
Järnväg	0 %	0 %	0 %	0 %
Sjö trp	0 %	0 %	0 %	0 %
Okänt	41 %	28 %	31 %	32 %
Total	46 %	36 %	19 %	100 %

Värdena i tabellen kan sammanfattas i följande två grafer:



Kommentarer:

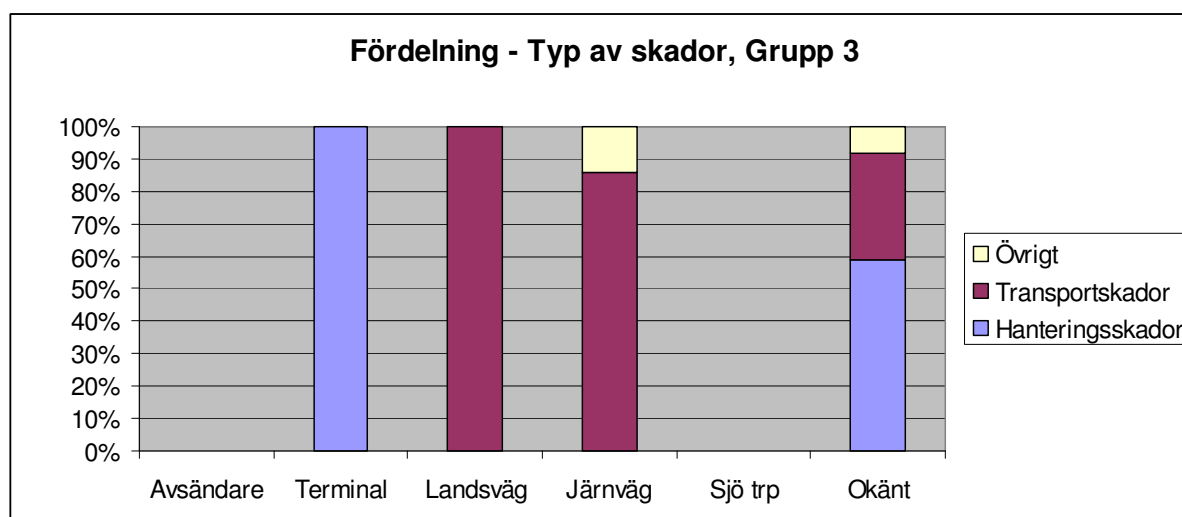
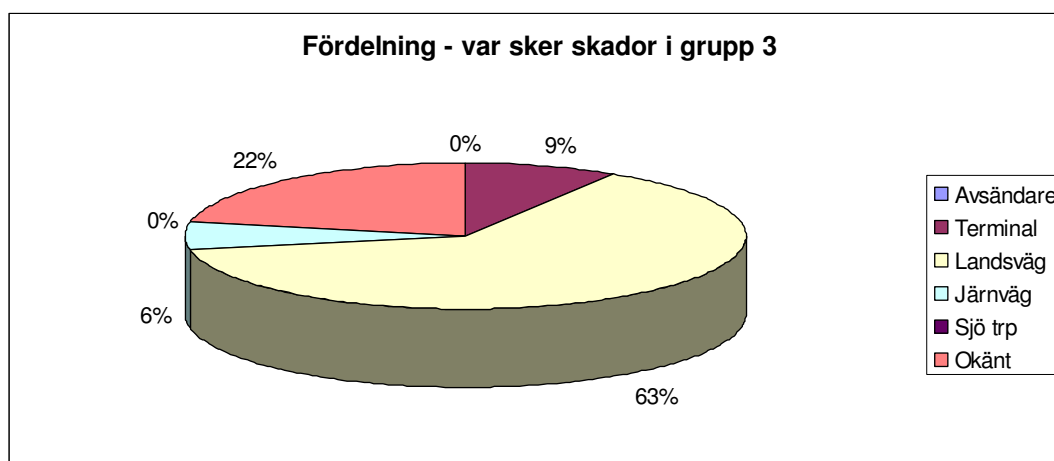
- Hanteringsskadorna sker på terminal vid omlastning av gods från lastbärare till en annan
- Transportskador beror på dålig stuvning och bristfällig lastsäkring

Grupp 3 – Kombitransport på järnväg/landsväg

Fördelning av skador mellan länkar inom grupp 3

Transport- kedja	% av skador inom länken			% av totala inom gruppen
	Hanterings- skador	Transport- skador	Övrigt	
Avsändare	0 %	0 %	0 %	0 %
Terminal	100 %	0 %	0 %	9 %
Landsväg	0 %	100 %	0 %	63 %
Järnväg	0 %	86 %	14 %	6 %
Sjö trp	0 %	0 %	0 %	0 %
Okänt	59 %	33 %	8 %	22 %
Total	22 %	76 %	2 %	100 %

Värdena i tabellen kan sammanfattas i följande två grafer:



Kommentarer:

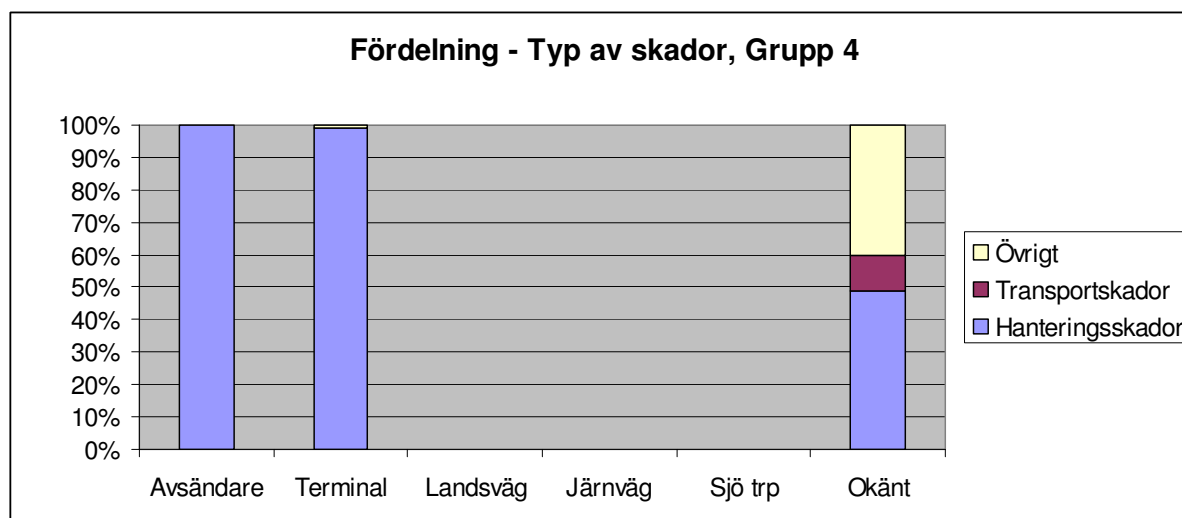
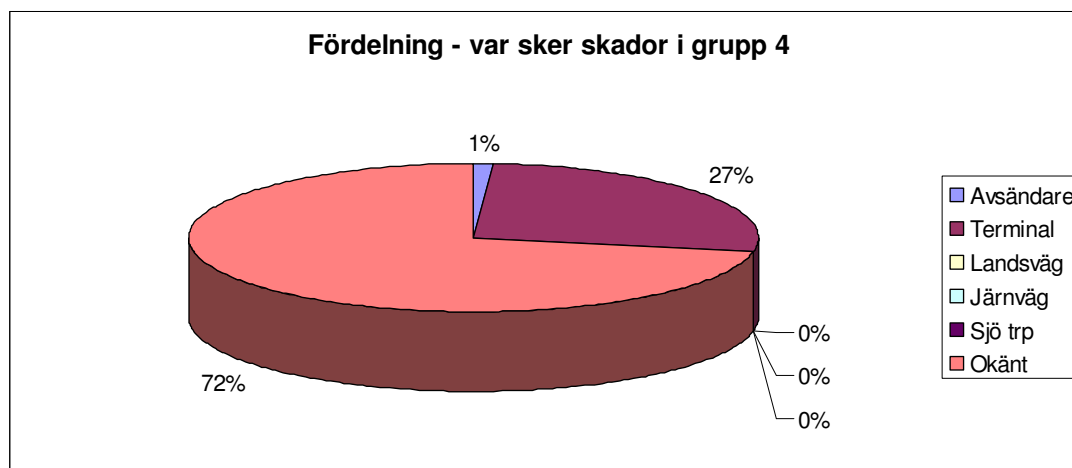
- Andelen hanteringskador är lägre än för motsvarande grupper med omlastningar
- I transportskadorna ingår en oförklarligt hög andel av fuktskador framför allt på landsväg

Grupp 4 – Järnvägstransport i vagns last med en eller två omlastningar

Fördelning av skador mellan länkar inom grupp 4

Transportkedja	% av skador inom länken			% av totala inom gruppen
	Hanterings-skador	Transport-skador	Övrigt	
Avsändare	100 %	0 %	0 %	1 %
Terminal	99 %	0 %	1 %	27 %
Landsväg	0 %	0 %	0 %	0 %
Järnväg	0 %	0 %	0 %	0 %
Sjö trp	0 %	0 %	0 %	0 %
Okänt	49 %	11 %	40 %	72 %
Total	63 %	8 %	29 %	100 %

Värdena i tabellen kan sammanfattas i följande två grafer:



Kommentarer:

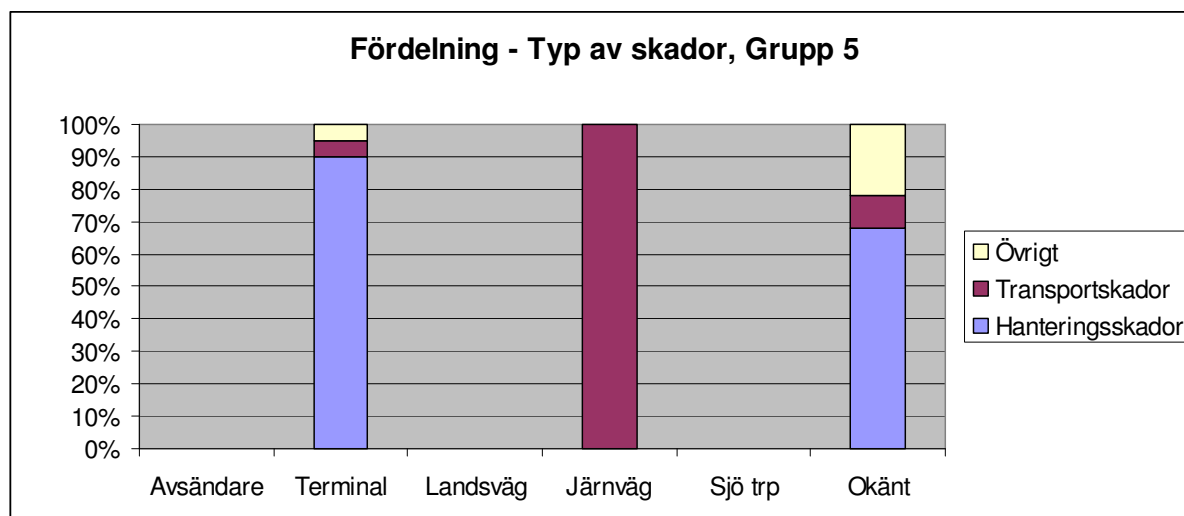
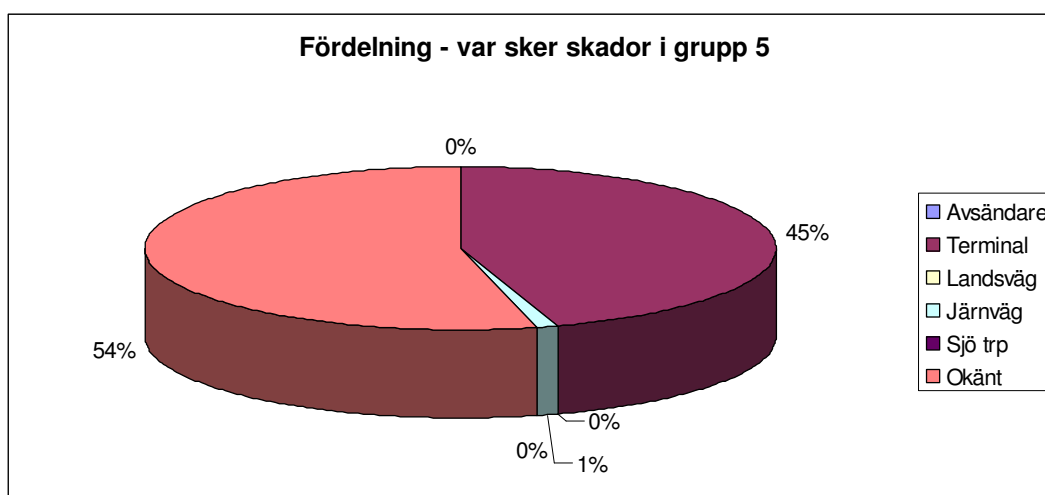
- Andelen okänt ursprung är mycket hög. Det är tydligen svårt att lokalisera var i kedjan som skadorna uppkommer
- Andel transportskador är lägre än transportkedjor med högre andel landsväg- och kombitransporter.
- Hanteringsskador sker framför allt vid omlastningar

Grupp 5 – Landsvägstransport

Fördelning av skador mellan länkar inom grupp 5

Transport- kedja	% av skador inom länken			% av totala inom gruppen
	Hanterings- skador	Transport- skador	Övrigt	
Avsändare	0 %	0 %	0 %	0 %
Terminal	90 %	5 %	5 %	45 %
Landsväg	0 %	0 %	0 %	0 %
Järnväg	0 %	100 %	0 %	1 %
Sjö trp	0 %	0 %	0 %	0 %
Okänt	68 %	10 %	22 %	54 %
Total	78 %	8 %	14 %	100 %

Värdena i tabellen kan sammanfattas i följande två grafer:



Kommentarer:

- Andelen okänt ursprung är mycket hög. Det är tydligen svårt att lokalisera var i kedjan som skadorna uppkommer
- Andel transportskador är lägre än transportkedjor med högre andel landsväg- och kombitransporter.
- Hanteringsskador sker framför allt vid omlastningar